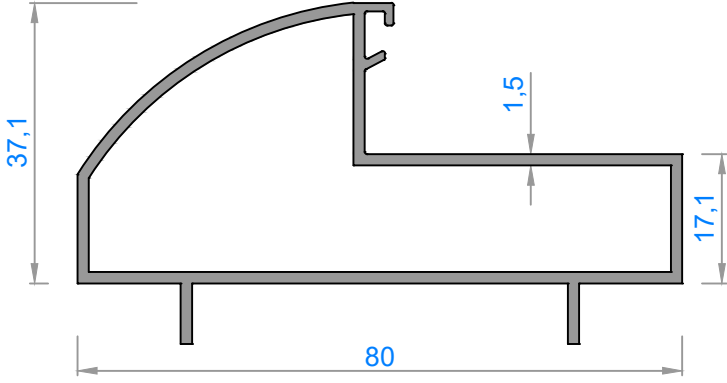
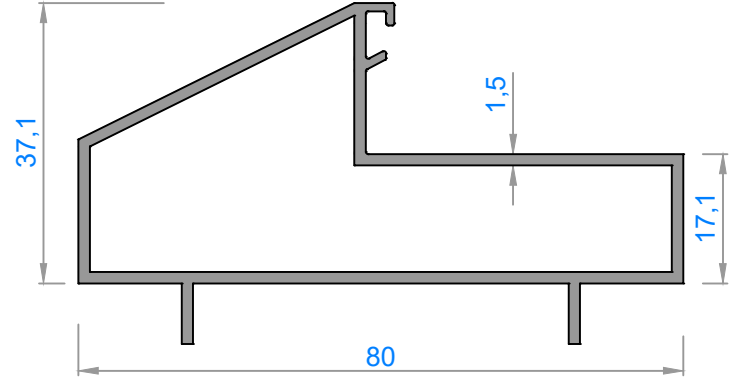


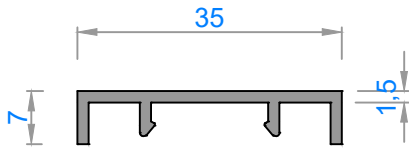
OFİS BÖLME PROFİLLERİ / Office Partitions Profiles



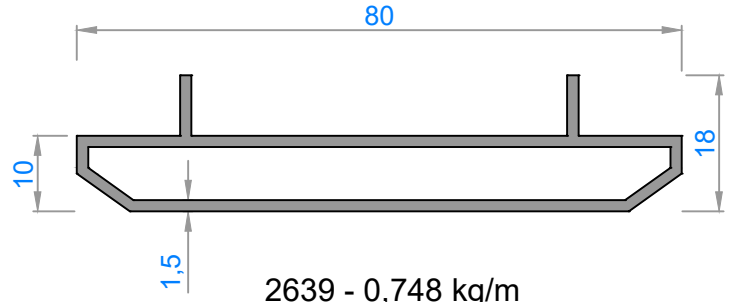
2638 - 0,962 kg/m



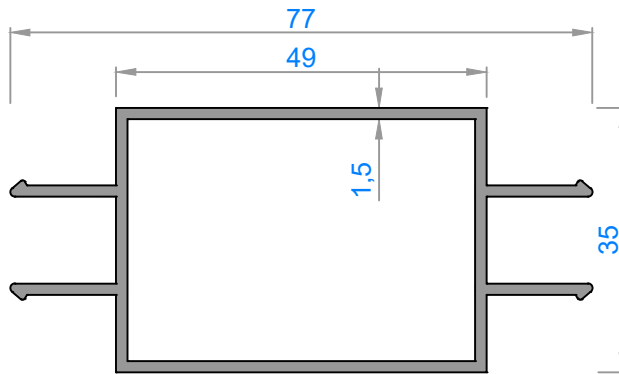
2640 - 0,965 kg/m



1643 - 0,225 kg/m



2639 - 0,748 kg/m



1381 - 0,890 kg/m

